

Thinking of you
Electrolux

Инструкция по
эксплуатации

Стиральная машина

Electrolux. Thinking of you.

Обменяйтесь с нами своими мыслями на
www.electrolux.com

Содержание

Сведения по технике безопасности	Уход и чистка	18	
2	Если машина не работает...	22	
Описание изделия	4	Технические данные	25
Панель управления	6	Показатели потребления	25
Первое использование	9	Установка	26
Персонализация	9	Подключение к электросети	29
Ежедневное использование	10	Охрана окружающей среды	30
Полезные советы	13	Встраивание	30
Программы мойки	15		



Право на изменения сохраняется



Сведения по технике безопасности

ВАЖНО! Внимательно прочитайте и сохраните для консультаций в будущем.

- Безопасность Вашего прибора соответствует действующим промышленным стандартам и требованиям законодательства в отношении безопасности приборов. Тем не менее, как изготовители, мы считаем своим долгом дать следующие указания по безопасности.
- Очень важно, чтобы настоящее руководство хранилось у пользователя машины для консультаций в будущем. В случае продажи или передачи данного электробытового прибора другому лицу или, если при переезде на новое место жительства прибор остается по старому адресу, обеспечьте передачу руководства вместе с прибором его новому владельцу с тем, чтобы он мог ознакомиться с правилами его эксплуатации и соответствующими предупреждениями.
- **НЕОБХОДИМО** внимательно ознакомиться с ними перед тем, как приступить к установке и эксплуатации машины.
- Перед первым включением стиральной машины проверьте ее на отсутствие повреждений, вызванных транспортировкой. Никогда не подключайте к инженерным сетям поврежденную машину. При обнаружении каких-либо

повреждений обращайтесь к поставщику.

- Если доставка машины произведена зимой при отрицательных температурах: Перед первым включением стиральной машины дайте ей постоять при комнатной температуре в течение 24 часов.

Общие правила техники безопасности

- Опасно изменять технические характеристики изделия или каким-либо образом модифицировать его.
- При стирке с высокой температурой стекло дверцы может сильно нагреваться. Не касайтесь его!
- Следите за тем, чтобы домашние животные не забирались в барабан. Чтобы избежать этого, проверяйте барабан перед началом использования машины.
- Не допускайте попадания в машину твердых острых предметов, таких как монеты, булавки, заколки, винтики, камни и т.д., так как они могут привести к ее серьезному повреждению.
- Используйте только рекомендованное количество смягчителя тканей и моющего средства. При применении чрезмерного количества моющего средства возможно повреждение ткани. См. рекомендации изготовителя относительно количества моющих средств.

- Мелкие предметы, такие как носки, носовые платки, пояса и т.д., следует помещать в специальные мешки для стирки или наволочку, иначе во время стирки они могут застрять между баком и барабаном.
- Не стирайте в машине изделия с пластинами из китового уса, одежду с необработанными краями и рваную одежду.
- После использования и перед чисткой и техобслуживанием машины всегда отключайте ее от электросети и закрывайте кран подачи воды.
- Ни при каких обстоятельствах не пытайтесь отремонтировать машину самостоятельно. Ремонт, выполненный неопытными лицами, может привести к серьезной неисправности или травме. Обращайтесь в местный сервисный центр. Всегда настаивайте на использовании оригинальных запчастей.

Установка

- Этот прибор тяжелый. Будьте осторожны при его перемещении.
- При распаковке прибора убедитесь в том, что он не поврежден. В случае сомнений не пользуйтесь им, а обратитесь в сервисный центр.
- Перед началом эксплуатации машины следует удалить всю упаковку и снять транспортировочные болты. В противном случае возможно серьезное повреждение изделия и другого имущества. См. соответствующий раздел в руководстве пользователя.
- После установки прибора убедитесь, что он не стоит на сливном или наливном шланге и что верхняя крышка не прижимает сетевой шнур к стене.
- Если машина устанавливается на ковровом покрытии, необходимо отрегулировать ножки таким образом, чтобы обеспечить свободную циркуляцию воздуха под машиной.
- После установки обязательно убедитесь в отсутствии утечки воды из шлангов и соединительных элементов.
- Если прибор установлен в помещении, температура в котором может опу-

скаться ниже нуля, ознакомьтесь с разделом "Опасность замерзания".

- Все сантехнические работы, необходимые для установки данного прибора, должны выполняться квалифицированным сантехником или компетентным специалистом.
- Все работы по электрическому подключению, необходимые для установки данного прибора, должны выполняться квалифицированным электриком или компетентным специалистом.

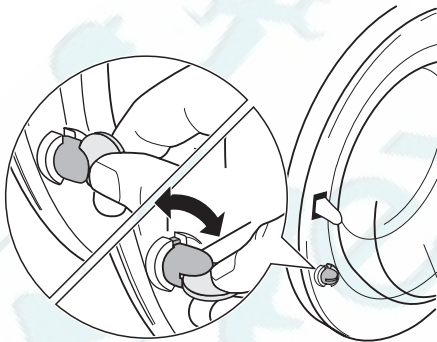
Эксплуатация

- Данный прибор предназначен только для бытового применения. Он не должен использоваться в целях, отличных от тех, для которых он предназначен.
- Стирайте только те изделия, которые предназначены для машинной стирки. Следуйте инструкциям, указанным на этикетке каждой вещи.
- Не перегружайте прибор. См. таблицу программ стирки.
- Перед стиркой проверьте, чтобы все пуговицы и застёжки-молнии на одежде были застегнуты, а в карманах ничего не было. Не стирайте в машине сильно поношенную или рваную одежду; удаляйте пятна краски, чернил, ржавчины и травы перед стиркой. НЕЛЬЗЯ стирать в машине бюстгалтеры с проволочным каркасом.
- Не следует стирать в машине вещи, испачканные летучими жидкостями наподобие бензина. Если такие летучие жидкости использовались для чистки одежды, необходимо полностью удалить их с нее перед тем, как класть вещи в машину.
- Никогда не тяните за кабель, чтобы вынуть сетевой шнур из розетки; всегда беритесь за саму вилку.
- Ни в коем случае не эксплуатируйте прибор в случае повреждения сетевого шнура или таких повреждений панели управления, рабочего стола или основания, которые открывают доступ во внутреннюю часть стиральной машины.

Безопасность детей

- Данный прибор не предназначен для эксплуатации лицами (включая детей) с ограниченными физическими или сенсорными способностями, с недостаточным опытом или знаниями без присмотра лица, отвечающего за их безопасность, или получения от него соответствующих инструкций, позволяющих им безопасно эксплуатировать прибор.
- Упаковочные материалы (например, полиэтиленовая пленка, пенопласт) могут быть опасными для детей - они могут стать причиной удушья! Держите их вне досягаемости детей.
- Храните все моющие средства в надежном месте, недоступном для детей.
- Следите за тем, чтобы дети и домашние животные не забирались в барабан. Чтобы предупредить возможность запираания внутри барабана детей и домашних животных, в машине предусмотрено специальное устройство. Для включения этого устройства

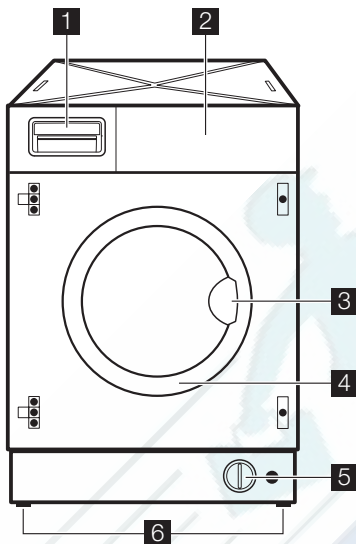
поверните по часовой стрелке кнопку с внутренней стороны дверцы (не нажимая ее) так, чтобы паз пришел в горизонтальное положение. При необходимости используйте для этого монету.



Для отключения этого устройства, чтобы снова можно было закрыть дверцу, поверните кнопку против часовой стрелки так, чтобы паз оказался в вертикальном положении.

Описание изделия

- i** Ваш новый прибор удовлетворяет всем современным требованиям, предъявляемым к эффективной стирке белья, при низком расходе воды, энергии и моющих средств. Новая система стирки обеспечивает полное использование моющего средства и уменьшает потребление воды, способствуя экономии энергии.



- 1** Дозатор моющих средств
- 2** Панель управления
- 3** Ручка для открывания дверцы

- 4** Табличка технических данных
- 5** Фильтр сливного насоса
- 6** Регулируемые ножки

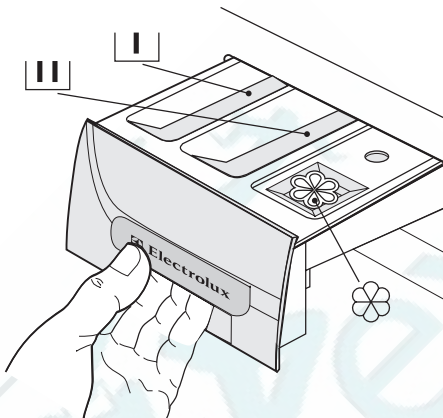
РЕМБИТТЕХ
Ремонт и установка бытовой техники

Дозатор моющих средств

⏏ Отделение для моющего средства, используемого при предварительной стирке и вымачивании, или для пятновыводителя, используемого на этапе выведения пятен (если имеется). Моющее средство для предварительной стирки и вымачивания добавляется в начале выполнения программы стирки. Пятновыводитель добавляется на этапе выведения пятен.

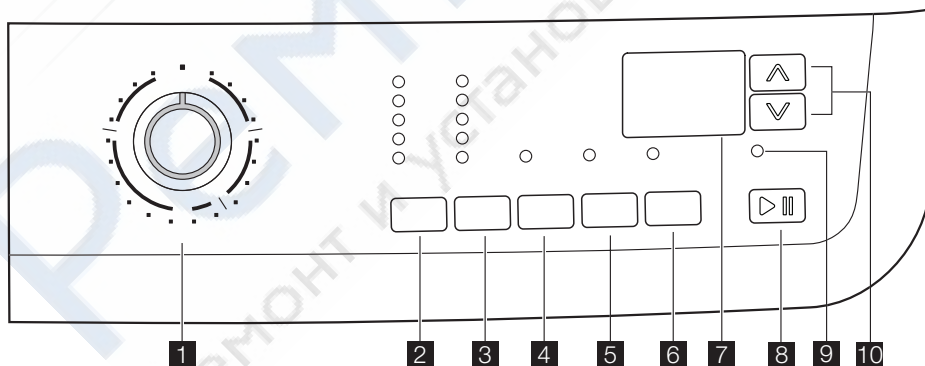
⏏ Отделение для порошкового или жидкого моющего средства, используемого при основной стирке. При использовании жидкого моющего средства наливайте его **непосредственно перед** запуском программы.

⊗ Отделение для жидких добавок (смягчителя тканей, крахмала). При дозировке моющих средств и добавок руководствуйтесь указаниями изготовителя и не превышайте отметку **"MAX"** на стенке дозатора. Смягчитель тканей или крахмальные добавки необходимо заливать в отделение дозатора перед запуском программы стирки.



Панель управления

i На нижеприведенном рисунке показана панель управления. На нем представлены селектор программы, различные кнопки, индикатор и дисплей. На дальнейших страницах они обозначаются соответствующими цифрами.



- 1** Селектор программ
- 2** Кнопка выбора температуры
- 3** Кнопка снижения скорости отжима

- 4** Кнопка "ЛЕГКАЯ ГЛАЖКА"
- 5** Кнопка "ДОПОЛНИТЕЛЬНОЕ ПОЛОСКАНИЕ"

- 6** Кнопка "ОТСРОЧКА ПУСКА"
- 7** Дисплей
- 8** Кнопка "СТАРТ/ПАУЗА"
- 9** Индикатор блокировки дверцы
- 10** Кнопки "МЕНЕДЖЕР ВРЕМЕНИ"

Селектор программ

Селектор программ позволяет выбирать нужную программу, а также включать и выключать машину.

Температура

С помощью этой кнопки можно увеличивать или уменьшать температуру стирки.

Снижение скорости отжима

Нажимая эту кнопку, можно изменить скорость отжима в выбранной программе, либо выбрать дополнительную функцию "Остановка с водой в баке" или "Без отжима".

Без отжима

при выборе этой функции все этапы отжима отменяются и заменяются сливом во избежание образования складок на белье. Рекомендуется для особо тонких тканей. В некоторых программах при полосканиях будет использовано большее количество воды.

Остановка с водой в баке

При выборе этой функции вода после последнего полоскания не сливается для предотвращения образования складок на белье. Перед открыванием дверцы необходимо слить воду из барабана. Для осуществления слива воды выполните указания, приведенные в разделе "Конец программы".

Легкая глажка

При выборе этой функции белье стирается и отжимается очень бережно во избежание образования складок. Это облегчает глажку. Кроме того, в некоторых

программах машина выполняет несколько дополнительных фаз полоскания. В программах для хлопка максимальная скорость отжима снижается автоматически.

Дополнительное полоскание

Данный прибор разработан для обеспечения экономии электроэнергии. Если необходимо прополоскать белье дополнительным количеством воды (дополнительное полоскание), выберите эту функцию. Будет выполнено несколько дополнительных полосканий. Эта функция рекомендуется для людей, страдающих аллергией на моющие средства, а также в местностях с очень мягкой водой.

Отсрочка старта

Эта кнопка позволяет задержать запуск программы на 30, 60, 90 минут, 2 часа, а затем с шагом в 1 час до 20 часов.

Старт/Пауза

С помощью этой кнопки можно запустить или прервать выполнение выбранной программы.

Управление временем

С помощью этих кнопок можно изменить продолжительность программы, автоматически предлагаемую прибором.

Индикатор блокировки дверцы

Индикатор **9** загорается, когда запускается программа, и указывает, можно ли открыть дверцу:

- индикатор светится: дверцу открыть нельзя. Машина работает или остановилась с водой в баке.
- индикатор не светится: дверцу можно открыть. Программа закончена, или вода из бака слита.
- индикатор мигает: дверца открывается

Дисплей



На дисплей выводится следующая информация:

7.1:

- **Продолжительность выбранной программы**
После выбора программы на дисплей выводится ее продолжительность в часах и минутах (например, **2.05**). Продолжительность выбранной программы стирки рассчитывается автоматически на основании максимальной загрузки, предусмотренной для каждого типа ткани. После начала выполнения программы оставшееся до ее окончания время будет обновляться ежеминутно.
- **Отсрочка пуска**
Выбранное значение отсрочки пуска, заданное с помощью соответствующей кнопки, будет высвечиваться на дисплее в течение нескольких секунд, затем дисплей вернется в режим индикации продолжительности выбранной программы.
- **Коды неисправностей**
В случае какой-либо неисправности на дисплее может появиться соответствующий код, например **E20** (см. раздел "Если машина не работает...").
- **Неправильный выбор дополнительной функции**
В случае выбора функции, несовместимой с выбранной программой стирки, в нижней части дисплея в течение нескольких секунд высвечивается сообщение **Err** (Ошибка), а также начи-

нает мигать красный индикатор, встроенный в кнопку **8**.

• **Конец программы**

По окончании программы на дисплее высвечиваются три мигающих нуля, а индикатор **9** и индикатор кнопки **8** гаснут, указывая на то, что теперь можно открыть дверцу.

7.2: Символы этапов программы стирки

- Основная стирка
- Полоскания
- Слив
- Отжим

При выборе программы стирки в нижней части дисплея появляются символы, соответствующие ее различным этапам. После нажатия кнопки **8** продолжаете гореть только символ текущего этапа стирки.

7.3: Этап нагрева

Во время цикла стирки на дисплее высвечивается символ температуры, указывающий на то, что машина начала выполнение этапа нагрева воды в баке.

7.4: Символы степени загрязненности белья

После выбора программы стирки на дисплее высвечивается символ степени загрязненности, автоматически предлагаемый машиной:

- Сильная загрязненность
- Обычная/Повседневная загрязненность
- Слабая загрязненность
- Супербыстрая стирка

7.5: Замок от детей


Данная функция позволяет вам оставлять работающую машину без присмотра.

Условные обозначения

	Хлопок
	Экономичная стирка
	Хлопок + Предварительная стирка
	Экономичная + Предварительная стирка
	Синтетика
	Синтетика + Предварительная стирка
	Деликатные ткани
	Шерсть
	Ручная стирка
	Дамское белье
	Шелк
	Полоскания

	Слив
	Отжим
	Холодная стирка
	Температура
	Снижение скорости отжима
	Остановка с водой в баке
	Без отжима
	Легкая глажка
	Дополнительное полоскание
	Задержка пуска
	Менеджер времени
	Дверца
	Замок от детей

Первое использование

-  Убедитесь в том, что подключение машины к электросети, водопроводу и канализации выполнено в соответствии с инструкциями по установке.
- Достаньте из барабана полистироловый блок и другие предметы.
- Перед первой стиркой выполните цикл стирки изделий из хлопка при

максимальной температуре без белья, чтобы прочистить бак и барабан. Насыпьте 1/2 мерки стирального порошка в отделение для основной стирки дозатора и запустите машину.

Персонализация

Звуковая сигнализация

Машина оборудована устройством звуковой сигнализации, срабатывающим в следующих случаях:

- по окончании цикла
- при неисправности.


При одновременном нажатии кнопок **4** и **5** и их удерживании нажатыми в течение примерно **6 секунд** устройство звуковой сигнализации отключается (кроме случаев неисправности). Если нажать эти 2

кнопки повторно, звуковая сигнализация снова включается.

Защита от детей

Это устройство позволяет оставлять прибор без присмотра, не беспокоясь о том, что дети могут его повредить или сами получают травму. Эта функция остается включенной также и в том случае, если стиральная машина не работает. Существует два различных способа установки этой дополнительной функции:

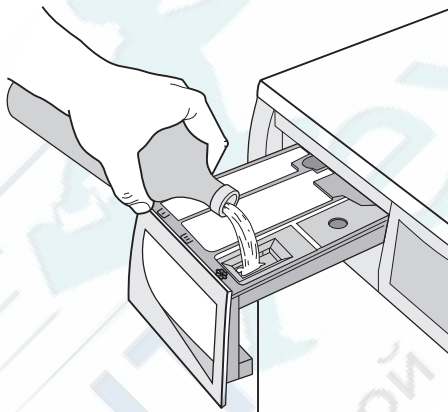
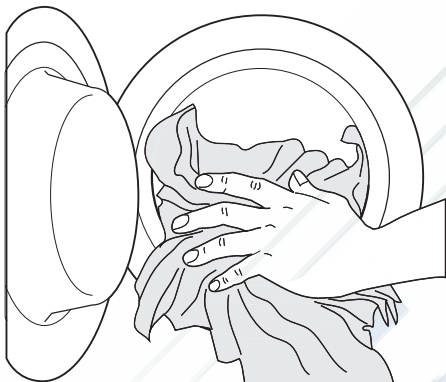
1. до нажатия кнопки **8** : при этом запуск машины будет невозможен.
2. После нажатия кнопки **8** : при этом станет невозможным изменение какой-либо программы или дополнительной функции.


Для включения или отключения этой дополнительной функции одновременно нажмите и удерживайте в течение примерно 6 секунд кнопки **5** и **6** до тех пор, пока на дисплее не загорится или не исчезнет пиктограмма  .

Ежедневное использование


Загрузка белья

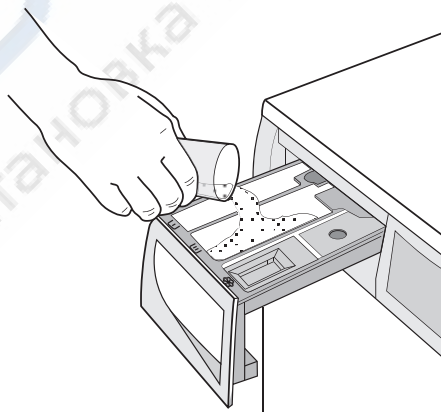
Откройте дверцу, осторожно потянув ее за ручку. Кладите белье в барабан по одной вещи, стараясь максимально развернуть каждую. Закройте дверцу.



При наличии такой необходимости поместите смягчитель ткани в отделение дозатора, помеченное символом  (не превышая отметку "MAX"). Осторожно закройте дозатор моющих средств.

Дозирование моющего средства и смягчителя тканей


Вытяните до упора дозатор моющих средств. Отмерьте необходимое количество моющего средства, поместите его в отделение дозатора, предназначенное для основной стирки  или в соответствующее отделение, если этого требует выбранная программа/дополнительная функция (более подробную информацию см. в разделе "Дозатор моющих средств").




Выбор нужной программы с помощью селектора программ (1)

Поверните селектор программ на нужную программу. Стиральная машина предложит температуру воды и автоматически выберет максимальную скорость. rembitteh.ru/

рость отжима, соответствующую заданной программе. Эти значения можно изменить, нажимая на соответствующие кнопки. Затем начнет мигать **зеленый** индикатор кнопки **8**.

Селектор программ можно поворачивать как по часовой, так и против часовой стрелки. Чтобы отменить программу/выключить машину, поверните селектор программ в положение .

По окончании программы селектор программ следует повернуть в положение , чтобы выключить машину.

⚠ ПРЕДУПРЕЖДЕНИЕ! Если во время работы машины установить селектор программ в положение, соответствующее другой программе, **красный** индикатор кнопки **8** мигнет 3 раза, а на дисплее появится сообщение **Err**, указывающее на неправильный выбор. При этом машина не будет выполнять вновь выбранную программу.

Выбор температуры с помощью кнопки 2

При выборе программы прибор автоматически предлагает температуру по умолчанию.

При необходимости постирать белье при другой температуре нажимайте эту кнопку необходимое количество раз для увеличения или уменьшения температуры стирки.

Скорость отжима можно уменьшить, нажимая кнопку 3

При выборе той или иной программы машина автоматически предлагает максимальную скорость отжима, доступную для этой программы.

Если вы хотите установить другую скорость отжима, несколько раз нажмите кнопку **3**. При этом загорится соответствующий индикатор.

Выберите требуемые дополнительные функции, нажимая кнопки 3, 4 и 5.

В зависимости от выбранной программы перед нажатием кнопки **8** можно выбрать сочетание различных дополнительных функций. При выборе той или иной функ-

ции загорается соответствующий индикатор.

В случае выбора неверной функции **красный** индикатор кнопки **8** мигнет 3 раза, а на дисплее в течение нескольких секунд будет высвечиваться сообщение **Err** (Ошибка).

i О совместимости программ стирки с различными дополнительными функциями см. в разделе "Программы стирки".

Выбор дополнительной функции "Отсрочка пуска" с помощью кнопки 6

Перед тем как запустить программу, если вы хотите задать задержку пуска, нажимайте кнопку **6** до тех пор, пока на дисплее не высветится нужное время задержки. При этом загорится соответствующий индикатор.

Значение выбранной отсрочки (максимум 20 часов) будет высвечиваться на дисплее в течение нескольких секунд, после чего на нем снова появится продолжительность выбранной программы. Вы должны выбирать эту функцию после установки программы, но до того, как вы нажали кнопку **8**.

Вы можете изменить время отсрочки старта или вообще отменить ее в любой момент до нажатия кнопки **8**.

Выбор отсрочки пуска:

1. Выберите программу и нужные дополнительные функции.
2. Выберите дополнительную функцию "Отсрочка пуска" с помощью кнопки **6**.
3. Нажмите кнопку **8**:
 - машина начнет обратный отчет с шагом индикации в один час.
 - Пуск программы начнется по истечении выбранного времени отсрочки.

Отмена отсрочки пуска после нажатия кнопки **8**:

1. установите машину в ПАУЗУ, нажав кнопку **8**.
2. нажмите и не отпускайте кнопку **6** до тех пор, пока на дисплее не высветится символ **0'**.
3. Снова нажмите кнопку **8** для начала выполнения программы.

ВАЖНО! Заданное значение отсрочки пуска можно изменить только после повторного выбора программы стирки. Выбрать функцию **"Отсрочка пуска"** нельзя, если задана программа **"Слив"**.

Запустите программу, нажав кнопку 8

Чтобы начать выполнение выбранной программы, нажмите кнопку **8**, зеленый индикатор кнопки **8** перестанет мигать. Чтобы прервать выполняющуюся программу, нажмите кнопку **8**: при этом замигает зеленый индикатор.

Для возобновления работы программы с той точки, в которой она была прервана, снова нажмите кнопку **8**. Если выбрана отсрочка старта, стиральная машина начнет обратный отсчет времени, остающегося до запуска программы. В случае выбора неверной функции **красный** индикатор, встроенный в кнопку **8**, мигнет 3 раза, а на дисплее в течение нескольких секунд будет высвечиваться сообщение **Егг**.

Выбор дополнительной функции "Менеджер времени" с помощью кнопок 10

Нажимая эти кнопки, можно увеличивать или уменьшать продолжительность цикла стирки. На дисплее появляется символ степени загрязненности, указывающий на выбранную степень. Эта функция доступна только для программ **Хлопок**, **Синтетика** и **Деликатные ткани**.

Степень загрязненности белья	Символ	Тип ткани
Сильная загрязненность		Для стирки сильно загрязненных вещей
Обычная загрязненность		Для стирки вещей с обычной степенью загрязненности
Повседневная загрязненность		Для стирки вещей, ношенных 1 день
Слабая загрязненность		Для стирки мало загрязненных вещей
Быстрая стирка		Для стирки очень мало загрязненных вещей

Степень загрязненности белья	Символ	Тип ткани
Супербыстрая стирка 1)		Для стирки слабозагрязненного и маминошенного белья.

1) Мы рекомендуем в этом случае уменьшать загрузку (см. таблицу с программами стирки).

ВАЖНО! Функцию "Менеджер времени" нельзя выбрать с программами **Экономичной** стирки.

Разным типам ткани соответствует различное количество этих символов, как показано в следующей таблице.

Ткань	Степень загрязненности белья					
Хлопок						
95°/90°C	X	X	X	X	X	X
60°C/50°C	X	X	X	X	X	X
40°C	X	X	X	X	X	X
30°C	X	X	X	X	X	X
холодная стирка	X	X	X	X	X	X
Синтетика						
60°C/50°C		X	X	X		X
40°C		X	X	X		X
30°C		X	X	X		X
Холодная стирка		X	X	X		X
Деликатные ткани						
40°C			X	X	X	X
30°C			X	X	X	X
Холодная стирка			X	X	X	X

Изменение дополнительной функции или текущей программы

Некоторые функции можно изменить до того, как программа приступила к их выполнению.

Перед выполнением каких-либо изменений необходимо перевести машину в режим **ПАУЗЫ**, нажав кнопку **8** (если Вы хотите изменить функцию "Управление временем", необходимо отменить текущую программу и сделать выбор снова).

Изменить текущую программу можно только путем ее отмены. Для этого поверните селектор программ на **0**, а затем - на новую программу. Запустите эту программу, снова нажав кнопку **8**. При этом вода из бака сливаться не будет.

Прерывание программы

Для прерывания выполняемой программы нажмите кнопку **8**, при этом начнет мигать соответствующий зеленый индикатор.

Для **возобновления** выполнения программы нажмите эту кнопку повторно.

Отмена программы

Поверните селектор программ в положение **0** для отмены выполняемой программы.

Теперь можно выбрать новую программу.

Открытие дверцы

После запуска программы (или в течение времени задержки пуска) дверца блокируется; если Вам требуется ее открыть, вначале переведите машину в паузу, нажав кнопку **8**.

Через несколько минут индикатор **9** погаснет, и дверцу можно будет открыть.

Если этот индикатор продолжает гореть, а дверца остается заблокированной, это означает, что машина уже нагревает воду, или уровень воды в машине уже слишком велик. В любом случае не пытайтесь открывать дверцу с силой!

Если Вы не можете открыть дверцу, но сделать это необходимо, Вам следует выключить машину, повернув селектор программ в положение **0**. Через несколько минут дверцу можно будет открыть (**при этом обращайтесь внимание на уровень воды и температуру!**).

После закрытия дверцы необходимо снова выбрать программу стирки и дополнительные функции и нажать кнопку **8**.

Полезные советы

Сортировка белья

Руководствуйтесь символами на этикетке каждой вещи и инструкциями по стирке, данными изготовителями. Рассорти-

Окончание программы

Машина останавливается автоматически. На дисплее высвечиваются три мигающих нуля **0.00**, а индикатор кнопки **8** гаснет. Подается звуковой сигнал.

В случае выбора программы или дополнительной функции, по окончании которых в баке остается вода, дверца остается заблокированной, указывая на то, что перед ее открытием необходимо слить воду.

Чтобы слить воду, следуйте приведенным ниже инструкциям:

1. Поверните селектор программ на **0**.
2. Выберите программу "Слив" или "Отжим".
3. При необходимости уменьшите скорость отжима с помощью соответствующей кнопки.
4. Нажмите кнопку **8**.

По окончании этой программы дверца будет разблокирована, и вы сможете ее открыть. Поверните селектор программ на **0**, чтобы выключить машину.

Достаньте белье из барабана и тщательно проверьте, чтобы барабан был пуст. Если вы больше не будете стирать, закройте кран подачи воды. Оставьте дверцу открытой для предотвращения образования плесени и неприятных запахов.

Режим ожидания : Если белье не будет извлечено в течение 10 минут после завершения программы, подсветка дисплея выключается и включается режим энергосбережения. Только индикатор кнопки **8** будет мигать, указывая на необходимость выключить машину. При нажатии любой кнопки машина выходит из режима энергосбережения, и после этого можно вновь задать другую программу стирки или выключить машину.

руйте белье следующим образом: белое белье, цветное белье, синтетика, деликатное белье, изделия из шерсти.

Перед загрузкой белья

Никогда не стирайте вместе белое и цветное белье. Во время стирки белое белье может потерять свою белизну. Новое цветное белье может полинять при первой стирке; поэтому в первый раз его следует стирать отдельно.

Застегните наволочки и молнии, крючки и кнопки. Завяжите ремешки или длинные ленты.

Перед стиркой удалите стойкие пятна. Протрите особо загрязненные участки специальным моющим средством или чистящей пастой.

С особой осторожностью обращайтесь с занавесями. Снимите крючки или завяжите их в мешок или сетку.

Степень жесткости воды

Жесткость воды измеряется в так называемых градусах жесткости. Информацию о жесткости воды в вашем районе можно получить в службе водоснабжения или от местных органов власти. Если степень жесткости воды средняя или высокая, мы предлагаем вам добавлять смягчитель воды, следуя рекомендациям производителя. Если по степени жесткости вода мягкая, пересмотрите количество используемого моющего средства.

Кровь: промойте свежие пятна холодной водой. Засохшие пятна следует замочить на ночь со специальным моющим средством, затем потереть их в мыльном растворе.

Масляные краски: смочите пятновыводителем на бензиновой основе, положите вещь на мягкую подстилку и промокните пятно; выполните обработку несколько раз.

Засохшие жирные пятна: смочите скипидаром, положите вещь на мягкую подстилку и кончиками пальцев промокните пятно с помощью хлопчатобумажного тампона.

Ржавчина: используйте растворенную в горячей воде щавелевую кислоту или специальное средство для выведения пятен ржавчины в холодном виде. Будьте осторожны со старыми пятнами ржавчины, так как структура целлюлозы под

ними повреждена и ткань может порваться.

Пятна плесени: обработайте отбеливателем и тщательно сполосните (только для белого и цветного белья, устойчивого к хлору).

Травяные пятна: слегка обработайте мылом, затем отбеливателем (только для белого и цветного белья, устойчивого к хлору).

Шариковая ручка и клей: смочите ацетоном¹⁾, положите вещь на мягкую подстилку и промокните пятно.

Губная помада: смочите ацетоном, как указано выше, затем обработайте пятно денатуратом. Обработайте оставшиеся следы отбеливателем.

Красное вино: замочите с моющим средством, прополощите и обработайте уксусной или лимонной кислотой, затем еще раз прополощите. Обработайте оставшиеся следы отбеливателем.

Чернила: в зависимости от состава чернил сначала смочите пятно ацетоном¹⁾, затем уксусной кислотой; обработайте оставшиеся следы с помощью отбеливателя, а затем тщательно прополощите ее.

Пятна смолы: сначала обработайте пятновыводителем, денатуратом или бензином, затем потрите, используя чистящую пасту.

Моющие средства и добавки

Хорошие результаты стирки также зависят от выбора моющего средства и правильности его дозировки, это способствует предотвращению излишнего загрязнения окружающей среды.

Несмотря на свою биоразлагаемость, моющие средства содержат вещества, которые при попадании в окружающую среду в большом количестве могут нарушить хрупкое равновесие в природе. Выбор моющего средства зависит от типа ткани (тонкие деликатные ткани, шерсть, хлопок и т.д.), цвета, температуры стирки и степени загрязненности. В данной стиральной машине можно использовать все обычно имеющиеся в продаже моющие средства для машинной стирки:

1) не используйте ацетон для чистки изделий из искусственного шелка

- стиральные порошки для всех типов тканей
- стиральные порошки для изделий из деликатных тканей (макс. температура 60°C) и шерсти
- жидкие моющие средства, предпочтительные для низкотемпературных программ стирки (макс. температура 60°C) для всех типов тканей или специально предназначенные для стирки шерстяных изделий.

Моющие средства и добавки следует помещать в соответствующие отделения дозатора моющих средств перед началом выполнения программы стирки.

При использовании жидких моющих средств необходимо выбирать программу **без** предварительной стирки.

Стиральная машина оборудована системой рециркуляции, обеспечивающей оптимальное использование концентрированных моющих средств.

При дозировке моющих средств и добавок руководствуйтесь указаниями изготовителя и **не превышайте отметку "MAX" на стенке дозатора**.

Количество используемого моющего средства

Тип и количество моющего средства зависят от типа ткани, величины загрузки,

степени загрязненности белья и жесткости используемой воды.

Следуйте указаниям изготовителя моющего средства по дозировке.


Используйте меньшее количество моющего средства, если:





- вы стираете небольшое количество белья
- белье слабо загрязнено
- во время стирки образуется много пены.

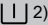










Степень жесткости воды



Жесткость воды измеряется в так называемых градусах жесткости. Информацию о жесткости воды в вашем районе можно получить в службе водоснабжения или от местных органов власти. Если степень жесткости воды средняя или высокая, мы предлагаем вам добавлять смягчитель воды, следуя рекомендациям производителя. Если по степени жесткости вода мягкая, пересмотрите количество используемого моющего средства.

Программы мойки

Программа Максимальная и минимальная температура Описание цикла Максимальная скорость отжима Максимальная загрузка белья Тип белья	Дополнительные функции	Отделение дозатора
ХЛОПОК 90° - Холодная стирка Основная стирка - Полоскания Макс. скорость отжима 1400 об/мин Макс. загрузка 6 кг - пониж. загрузка 3 кг ¹⁾ Белый и цветной хлопок (обычной степени загрязнения).	ОТЖИМ БЕЗ ОТЖИМА ОСТАНОВКА С ВОДОЙ В БАКЕ ЛЕГКАЯ ГЛАЖКА ДОПОЛНИТЕЛЬНОЕ ПОЛОСКАНИЕ МЕНЕДЖЕР ВРЕМЕНИ	


Программа Максимальная и минимальная температура Описание цикла Максимальная скорость отжима Максимальная загрузка белья Тип белья	Дополнительные функции	Отделение дозатора
ХЛОПОК, ЭКОНОМИЧНАЯ СТИРКА 90° - 40° Основная стирка - Полоскания Макс. скорость отжима 1400 об/мин Макс. загрузка 6 кг Белое и нелиняющее цветное хлопчатобумажное белье . Эту программу можно выбирать для стирки изделий из хлопка обычной или слабой степени загрязнения. Время стирки будет увеличено, а температура стирки - понижена. Это позволит получить хороший результат при экономии энергии.	ОТЖИМ БЕЗ ОТЖИМА ОСТАНОВКА С ВОДОЙ В БАКЕ ЛЕГКАЯ ГЛАЖКА ДОПОЛНИТЕЛЬНОЕ ПОЛОСКАНИЕ	
ХЛОПОК + ПРЕДВАРИТЕЛЬНАЯ СТИРКА 90° - Холодная стирка Предварительная стирка - Основная стирка - Полоскания Макс. скорость отжима 1400 об/мин Макс. загрузка 6 кг - пониж. загрузка 3 кг ¹⁾ Белый или цветной хлопок с предварительной стиркой (сильнозагрязненные вещи).	ОТЖИМ БЕЗ ОТЖИМА ОСТАНОВКА С ВОДОЙ В БАКЕ ЛЕГКАЯ ГЛАЖКА ДОПОЛНИТЕЛЬНОЕ ПОЛОСКАНИЕ МЕНЕДЖЕР ВРЕМЕНИ	
ХЛОПОК, ЭКОНОМИЧНАЯ + ПРЕДВАРИТЕЛЬНАЯ СТИРКА 90° - 40° Предварительная стирка - Основная стирка - Полоскания Макс. скорость отжима 1400 об/мин Макс. загрузка 6 кг Белый или цветной хлопок без предварительной стирки. Эту программу можно выбирать для стирки изделий из хлопка обычной степени загрязнения с пятнами. Время стирки будет увеличено, а температура стирки - понижена.	ОТЖИМ БЕЗ ОТЖИМА ОСТАНОВКА С ВОДОЙ В БАКЕ ЛЕГКАЯ ГЛАЖКА ДОПОЛНИТЕЛЬНОЕ ПОЛОСКАНИЕ	
СИНТЕТИКА 60° - Холодная стирка Основная стирка - Полоскания Макс. скорость отжима 900 об/мин Макс. загрузка 3 кг - пониж. загрузка 1,5 кг ¹⁾ Синтетические или смешанные ткани обычной степени загрязнения.	ОТЖИМ БЕЗ ОТЖИМА ОСТАНОВКА С ВОДОЙ В БАКЕ ЛЕГКАЯ ГЛАЖКА ДОПОЛНИТЕЛЬНОЕ ПОЛОСКАНИЕ МЕНЕДЖЕР ВРЕМЕНИ	

Программа Максимальная и минимальная температура Описание цикла Максимальная скорость отжима Максимальная загрузка белья Тип белья	Дополнительные функции	Отделение дозатора
СИНТЕТИКА + ПРЕДВАРИТЕЛЬНАЯ СТИРКА 60° - Холодная стирка Предварительная стирка - Основная стирка - Полоскания Макс. скорость отжима 900 об/мин Макс. загрузка 3 кг - пониж. загрузка 1,5 кг ¹⁾ Синтетические или смешанные ткани с предварительной стиркой (сильнозагрязненные вещи).	ОТЖИМ БЕЗ ОТЖИМА ОСТАНОВКА С ВОДОЙ В БАКЕ ЛЕГКАЯ ГЛАЖКА ДОПОЛНИТЕЛЬНОЕ ПОЛОСКАНИЕ МЕНЕДЖЕР ВРЕМЕНИ	 2)  
ДЕЛИКАТНЫЕ ТКАНИ 40° - Холодная стирка Основная стирка - Полоскания Макс. скорость отжима 700 об/мин Макс. загрузка 3 кг - пониж. загрузка 1,5 кг ¹⁾ Деликатные ткани обычной степени загрязнения.	БЕЗ ОТЖИМА ОСТАНОВКА С ВОДОЙ В БАКЕ ДОПОЛНИТЕЛЬНОЕ ПОЛОСКАНИЕ МЕНЕДЖЕР ВРЕМЕНИ	 
ШЕРСТЬ 40° - Холодная стирка Основная стирка - Полоскания Макс. скорость отжима 900 об/мин Макс. загрузка 2 кг Программа стирки шерстяных изделий для машинной или ручной стирки, или для стирки деликатных тканей. Примечание : Стирка одной или очень большой вещи может вызвать дисбаланс. Если машина не выполняет заключительный отжим, добавьте белья, перераспределите белье в барабане вручную и задайте программу "Отжим".	ОТЖИМ БЕЗ ОТЖИМА ОСТАНОВКА С ВОДОЙ В БАКЕ	 
РУЧНАЯ СТИРКА 40° - Холодная стирка Основная стирка - Полоскания Макс. скорость отжима 900 об/мин Макс. загрузка 2 кг Специальная программа для стирки вещей, требующих бережного обращения, с символом "ручная стирка".	ОТЖИМ БЕЗ ОТЖИМА ОСТАНОВКА С ВОДОЙ В БАКЕ	 
ДАМСКОЕ БЕЛЬЕ 40° Основная стирка - Полоскания Макс. скорость отжима 900 об/мин Макс. загрузка 1 кг Эта программа предназначается для стирки очень деликатных вещей, например, бюстгалтеров и другого нижнего белья.	ОТЖИМ БЕЗ ОТЖИМА ОСТАНОВКА С ВОДОЙ В БАКЕ	 

Программа Максимальная и минимальная температура Описание цикла Максимальная скорость отжима Максимальная нагрузка белья Тип белья	Дополнительные функции	Отделение дозатора
ШЕЛК 30° Основная стирка - Полоскания Макс. скорость отжима 700 об/мин Макс. нагрузка 1 кг Программа бережной стирки для изделий из шелковых и смешанных синтетических тканей.	БЕЗ ОТЖИМА ОСТАНОВКА С ВОДОЙ В БАКЕ	
ПОЛОСКАНИЯ Полоскания Макс. скорость отжима 1400 об/мин Макс. нагрузка 6 кг С помощью этой программы можно выполнять полоскание и отжим изделий из хлопка, выстиранных вручную. Машина выполняет 3 полоскания, за которыми следует заключительный продолжительный отжим. Скорость отжима можно уменьшить.	ОТЖИМ БЕЗ ОТЖИМА ОСТАНОВКА С ВОДОЙ В БАКЕ ЛЕГКАЯ ГЛАЖКА ДОПОЛНИТЕЛЬНОЕ ПОЛОСКАНИЕ	
СЛИВ Слив воды Макс. нагрузка 6 кг Для слива воды после последнего полоскания в программах с дополнительными функциями ОСТАНОВКА С ВОДОЙ В БАКЕ и БЕЗ ОТЖИМА.		
ОТЖИМ Слив воды и продолжительный отжим Макс. скорость отжима 1400 об/мин Макс. нагрузка 6 кг Отдельный отжим, выполняемый для белья, выстиранного вручную, и по окончании программ с дополнительными функциями ОСТАНОВКА С ВОДОЙ В БАКЕ и БЕЗ ОТЖИМА. Можно выбрать скорость отжима в соответствии с типом белья с помощью соответствующей кнопки.	ОТЖИМ	
О=ВЫКЛ Для отмены текущей программы или выключения машины.		

- 1) Если вы выбрали дополнительную функцию "Супербыстрая стирка" с помощью кнопки **10**, мы рекомендуем уменьшить максимальную нагрузку белья в соответствии с приведенными указаниями. (пониж. нагрузка = пониженная нагрузка). В этом случае возможна также и стирка при максимальной нагрузке, но ее результаты будут несколько хуже.
- 2) При использовании жидких моющих средств необходимо выбирать программу без ПРЕДВАРИТЕЛЬНОЙ СТИРКИ.

Уход и чистка

 **ВНИМАНИЕ!** Прежде чем приступать к каким-либо операциям по чистке или уходу, отключите машину от электрической сети.

Удаление накипи

Используемая нами вода обычно содержит соли кальция. Поэтому рекомендуется периодически использовать в машине порошок для смягчения воды. Выполняйте такую операцию не во время

стирки и в соответствии с указаниями изготовителя смягчающего порошка. Это поможет предотвратить образование известковых отложений.

После каждой стирки

Оставляйте дверцу открытой на некоторое время. Это поможет предотвратить образование плесени и затхлого запаха внутри машины. Если дверца после стирки остается открытой, это способствует также увеличению срока службы прокладки дверцы.

Профилактическая стирка

Выполнение стирки с низкой температурой может привести к скоплению остатков внутри барабана.

Мы рекомендуем регулярно выполнять так называемую профилактическую стирку.

При выполнении профилактической стирки:

- В барабане не должно быть белья.
- Выберите программу стирки хлопка с наиболее высокой температурой.
- Используйте обычное количество моющего средства; им должен быть стиральный порошок с биологическими свойствами.

Чистка снаружи

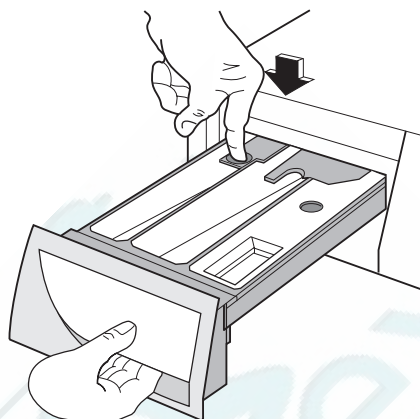
Мойте корпус прибора снаружи только водой с мылом, затем насухо протрите его.

ВАЖНО! не используйте для чистки корпуса машины метиловый спирт, растворители или другие подобные средства.

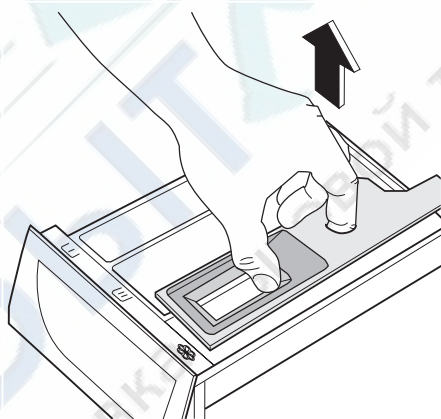
Чистка дозатора моющих средств

Дозатор моющих средств следует регулярно чистить.

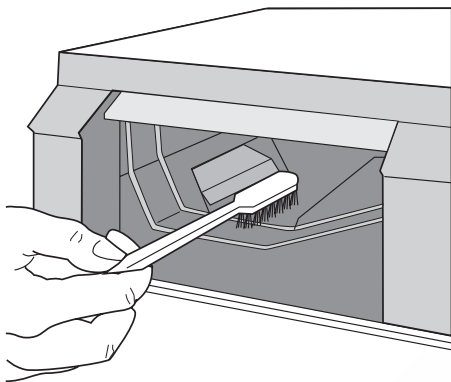
1. Снимите дозатор моющих средств, сильно потянув его на себя. Удалите остатки порошка. Для облегчения чистки можно снять верхнюю часть отделения для добавок.



2. Выньте вставку из среднего отделения дозатора.



3. Промойте водой все детали дозатора.
4. Установите вставку в дозатор, нажав на нее до упора, и убедитесь, что она плотно встала на место.
5. Прочистите щеткой все детали машины, особенно форсунки в верхней части отсека для дозатора.



6. Установите дозатор моющих средств на направляющие и задвиньте его внутрь машины.

Чистка барабана

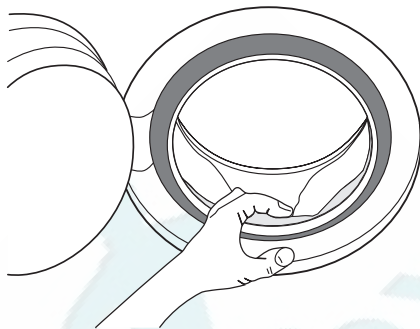
Отложения ржавчины в барабане могут образоваться вследствие попадания в барабан вместе с бельем ржавых посторонних предметов или вследствие высокого содержания железа в водопроводной воде.

ВАЖНО! Не используйте для чистки барабана чистящие средства, имеющую кислотную основу или содержащие хлор, а также металлические губки.

1. Удаляйте следы ржавчины на стенках барабана с помощью средства для чистки изделий из нержавеющей стали.
2. Выполните цикл стирки без белья для удаления остатков чистящих средств.
Программа: Короткая программа стирки хлопка с добавлением примерно 1/4 мерного стакана мощного средства.

Прокладка дверцы

Периодически проверяйте уплотнение дверцы и удаляйте посторонние предметы, которые могут в ней застрять.



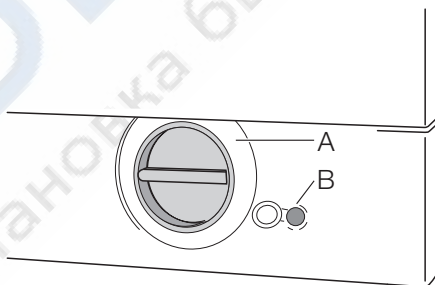
Фильтр сливного насоса

Фильтр сливного насоса следует проверять регулярно, особенно, если:

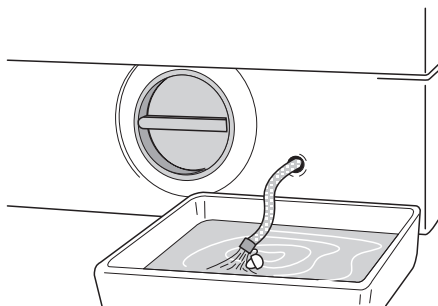
- машина не выполняет слив и/или отжим
- при сливе машина издает странный шум, вызванный попаданием в сливной насос таких предметов, как булавки, монеты и т.д.

В этом случае действуйте следующим образом:

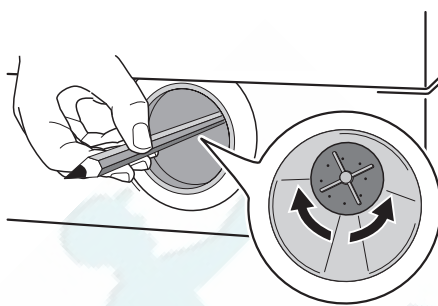
1. Отключите машину от электросети.
2. При необходимости подождите, чтобы вода остыла.



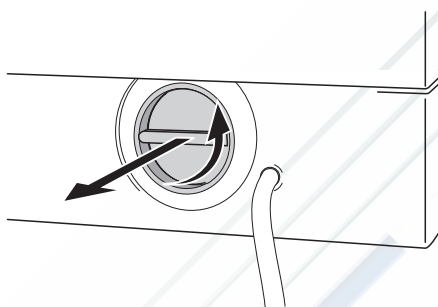
3. Поставьте рядом с фильтром тазик для сбора воды, которая может вытечь.
4. Выньте шланг аварийного слива (**В**), поместите его конец в поставленный тазик и снимите с него крышку.



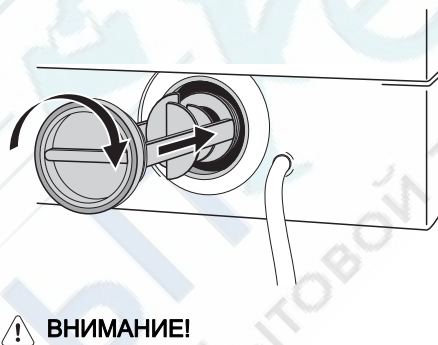
5. Когда вода перестанет литься, отвинтите крышку фильтра (А) и извлеките его. Всегда держите под рукой тряпку, чтобы вытереть воду, которая может пролиться при снятии фильтра.



7. Наденьте крышку на шланг аварийного слива и установите на место.
8. Завинтите фильтр до упора.



6. Проворачивая фильтр, извлеките все посторонние предметы.



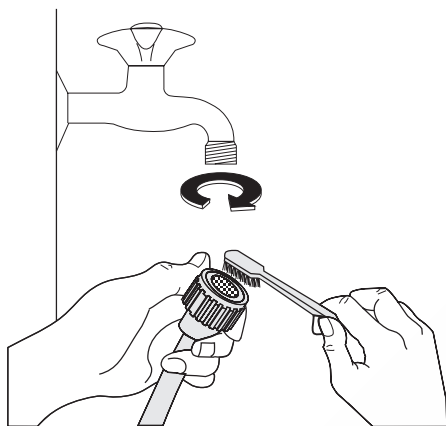
⚠ ВНИМАНИЕ!

При работающей машине в зависимости от выбранной программы в сливном насосе может быть горячая вода. Никогда не снимайте крышку фильтра сливного насоса во время стирки, всегда дождитесь, чтобы машина завершила цикл и слила воду. При установке крышки на место убедитесь, что она плотно затянута во избежание утечек и возможности снятия ее маленькими детьми.

Чистка фильтра наливного шланга

Если вы заметили, что на заполнение машины уходит больше времени, чем раньше, проверьте, не забит ли наливной шланг.

1. Закройте кран подачи воды.
2. Открутите шланг от крана.
3. Прочистите фильтр в шланге жесткой щеткой.
4. Снова привинтите наливной шланг к крану.



Предотвращение замерзания

Если машина установлена в помещении, температура в котором может опускаться ниже 0°C, действуйте следующим образом:

1. Закройте кран подачи воды.
2. Отвинтите наливной шланг.
3. Поставьте на пол тазик, поместите в него концы наливного шланга и шланга аварийного слива и дайте воде полностью стечь.
4. Снова привинтите к крану наливной шланг и установите на свое место

Если машина не работает...

Некоторые неисправности, вызванные отсутствием простого ухода или недосмотром, можно легко устранить самим, не обращаясь в сервисный центр. Перед тем, как обращаться в местный авторизованный сервисный центр, пожалуйста, выполните указанные ниже проверки. Во время работы машины может замигать **красный** индикатор, встроенный в кнопку **8**, при этом каждые 20 секунд будет подаваться звуковой сигнал, указывающий, что машина не работает, а на

шланг аварийного слива, вновь надев на него крышку.

5. При следующем включении машины убедитесь, что температура окружающей среды выше 0°C.

Аварийный слив

Если вода не сливается, для слива действуйте следующим образом:

1. Выньте вилку сетевого шнура машины из розетки;
2. Закройте кран подачи воды;
3. При необходимости подождите, чтобы вода остыла;
4. Поставьте на пол тазик и поместите в него конец шланга аварийного слива. Снимите крышку шланга. Под действием силы тяжести вода станет стекать в тазик. Когда тазик наполнится, снова наденьте крышку на шланг. Вылейте воду из тазика. Повторяйте эту процедуру до окончания слива воды;
5. При необходимости прочистите фильтр, как описано выше;
6. Закройте шланг крышкой и установите его на место;
7. Завинтите крышку насоса.

дисплее появится один из следующих кодов неисправности:

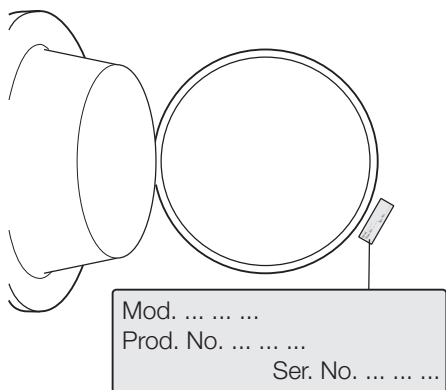
- **E10** : неисправность подачи воды.
- **E20** : неисправность слива воды.
- **E40** : открыта дверца.

Устранив причину неисправности, нажмите кнопку **8** для возобновления выполнения программы. Если после всех проверок неисправность остается, обратитесь в авторизованный сервисный центр.

Неисправность	Возможная причина/Устранение
Машина не включается:	<p>Дверца не закрыта. E40</p> <ul style="list-style-type: none"> • Плотно закройте дверцу. <p>Вилка вставлена в розетку неверно.</p> <ul style="list-style-type: none"> • Вставьте вилку в сетевую розетку. <p>В розетке отсутствует напряжение.</p> <ul style="list-style-type: none"> • Проверьте электрическую сеть у себя в квартире. <p>Перегорел предохранитель на главном распределительном щите.</p> <ul style="list-style-type: none"> • Замените предохранитель. <p>Селектор программ установлен неправильно и не нажата кнопка 8.</p> <ul style="list-style-type: none"> • Поверните селектор программ и снова нажмите кнопку 8. <p>Выбрана отсрочка пуска.</p> <ul style="list-style-type: none"> • Если хотите, чтобы стирка белья началась немедленно, отмените отсрочку пуска. <p>Включена функция "Замок от детей".</p> <ul style="list-style-type: none"> • Отключите функцию "Замок от детей".
Машина не заполняется водой:	<p>Закрыт кран подачи воды. E10</p> <ul style="list-style-type: none"> • Откройте кран подачи воды. <p>Наливной шланг передавлен или сильно перегнут. E10</p> <ul style="list-style-type: none"> • Проверьте подсоединение наливного шланга. <p>Забит фильтр в наливном шланге. E10</p> <ul style="list-style-type: none"> • Прочистите фильтр наливного шланга. <p>Неплотно закрыта дверца. E40</p> <ul style="list-style-type: none"> • Плотно закройте дверцу.
Машина не выполняет слив и/или отжим:	<p>Сливной шланг передавлен или сильно перегнут. E20</p> <ul style="list-style-type: none"> • Проверьте правильность подсоединения сливного шланга. <p>Забит фильтр сливного насоса. E20</p> <ul style="list-style-type: none"> • Прочистите фильтр сливного насоса. <p>Выбрана программа или дополнительная функция, по окончании которой в баке остается вода или в которой исключена фаза отжима.</p> <ul style="list-style-type: none"> • Выберите программу "Слив" или "Отжим". <p>Белье неравномерно распределено в барабане.</p> <ul style="list-style-type: none"> • Перераспределите белье в барабане.
Вода на полу:	<p>Использовано слишком много моющего средства или средство неправильного типа (вызывающее избыточное пенообразование).</p> <ul style="list-style-type: none"> • Уменьшите количество моющего средства или используйте моющее средство другого типа. <p>Проверьте, нет ли утечек в соединительных деталях наливного шланга. Утечка воды из шланга не всегда заметна визуально; поэтому проверьте, не мокрый ли он.</p> <ul style="list-style-type: none"> • Проверьте подсоединение наливного шланга. <p>Поврежден сливной или наливной шланг.</p> <ul style="list-style-type: none"> • Замените его новым. <p>После выполнения чистки фильтра его крышка не установлена на место, или сам фильтр не закручен должным образом.</p> <ul style="list-style-type: none"> • Установите крышку на свое место или до конца закрутите фильтр.

Неисправность	Возможная причина/Устранение
Неудовлетворительные результаты стирки:	<p>Было использовано слишком мало моющего средства или же использованное средство не подходит для данной машины.</p> <ul style="list-style-type: none">• Увеличьте количество моющего средства или используйте моющее средство другого типа. <p>Стойкие пятна не были обработаны перед стиркой.</p> <ul style="list-style-type: none">• Используйте имеющиеся в продаже средства для выведения стойких пятен. <p>Задана неподходящая температура.</p> <ul style="list-style-type: none">• Проверьте, правильно ли задана температура. <p>Слишком большая загрузка белья.</p> <ul style="list-style-type: none">• Следует уменьшить количество загружаемого белья.
Дверца не открывается:	<p>Выполнение программы не закончено.</p> <ul style="list-style-type: none">• Дождитесь завершения цикла стирки. <p>Не сработала система разблокировки дверцы.</p> <ul style="list-style-type: none">• Подождите, пока погаснет индикатор 9 . <p>Вода в барабане.</p> <ul style="list-style-type: none">• Выберите программу слива или отжима, чтобы слить воду.
Машина вибрирует или шумит:	<p>Не удалены транспортировочные болты и элементы упаковки.</p> <ul style="list-style-type: none">• Проверьте правильность установки машины. <p>Не отрегулирована высота ножек</p> <ul style="list-style-type: none">• Проверьте правильность выравнивания машины. <p>Белье неравномерно распределено в барабане.</p> <ul style="list-style-type: none">• Перераспределите белье в барабане. <p>Возможно, в барабане слишком мало белья.</p> <ul style="list-style-type: none">• Загрузите в машину больше белья.
Отжим начинается с опозданием или не выполняется:	<p>Электронное устройство контроля дисбаланса сработало из-за неравномерного распределения белья в барабане. Белье будет перераспределено равномерно за счет изменения направления вращения барабана. Это может происходить несколько раз до тех пор, пока дисбаланс не исчезнет и не установится нормальный отжим. Если по истечении 10 минут белье в барабане не распределилось равномерно, отжим выполняться не будет. В этом случае переложите белье вручную и задайте программу отжима.</p> <ul style="list-style-type: none">• Перераспределите белье в барабане. <p>Недостаточная загрузка.</p> <ul style="list-style-type: none">• Добавьте еще белья, перераспределите белье в барабане вручную, а затем выберите программу отжима.
Машина издает необычный шум:	<p>Машина оборудована двигателем, издающим необычный шум по сравнению с двигателями других типов. Новый двигатель обеспечивает плавный пуск и более равномерное распределение белья в барабане при отжиме, а также большую устойчивость машины.</p>
В машине не видна вода:	<p>Машины, разработанные с использованием современных технологий, работают очень экономично и потребляют мало воды без снижения качества стирки.</p>

Если определить или устранить причину неисправности самостоятельно не удалось, обращайтесь в наш сервисный центр. Перед тем, как звонить туда, запишите для себя модель, серийный номер и дату приобретения машины: эти сведения потребуются специалистам сервисного центра.



Технические данные

Габариты	Ширина	60 см
	Высота	82 см
	Глубина (включая дверцу)	54 см
Электрическое подключение	Информация по электрическому подключению представлена на табличке технических данных, расположенной на внутренней стороне дверцы машины.	
Давление в водопроводной системе	Минимум	0,05 МПа
	Максимум	0,8 МПа
Максимальная загрузка	Хлопок	6 кг
Скорость отжима	Максимум	1400 об/мин

Показатели потребления

Программа	Потребление энергии (кВтч)	Потребление воды (литры)	Продолжительность программы (минуты)
Белый хлопок 90°	2,1	57	Продолжительность программ высвечивается на дисплее на панели управления.
Хлопок 60°	1,2	53	
Хлопок ЭКО 60° 1)	1,02	52	
Хлопок 40°	0,7	53	
Синтетика 40°	0,5	40	
Деликатные ткани 40°	0,55	56	
Шерсть/Ручная стирка 30°	0,25	58	

1) "Хлопок ЭКО" при 60°С и загрузке 6 кг является эталонной программой для расчета данных, указанных на табличке энергопотребления, в соответствии со стандартом ЕЕС 92/75.

- i** Приведенные в данной таблице данные по потреблению являются только ориентировочными, так как они могут изменяться в зависимости от количества и типа белья, температуры водопроводной воды и температуры окружающей среды.

Установка

Распаковка

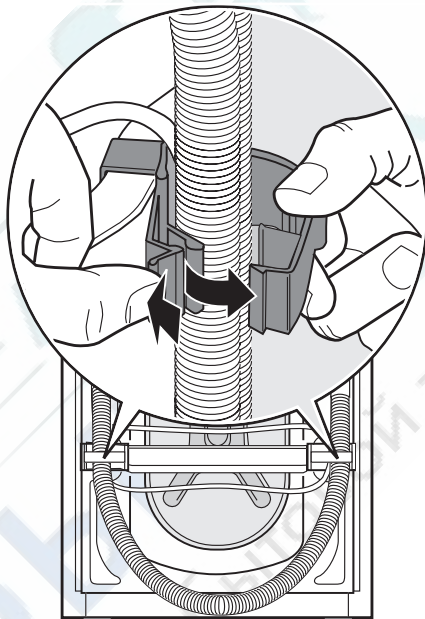
Все транспортировочные болты и элементы упаковки должны быть сняты перед началом эксплуатации машины.

Рекомендуем сохранить все транспортировочные приспособления для того, чтобы их можно было снова использовать в случае новой транспортировки машины.

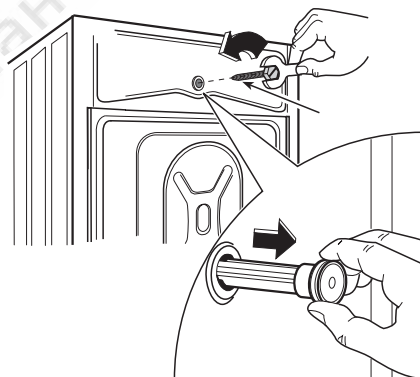
1. После снятия всей упаковки положите машину на заднюю панель, чтобы вынуть полистироловую прокладку из ее основания.



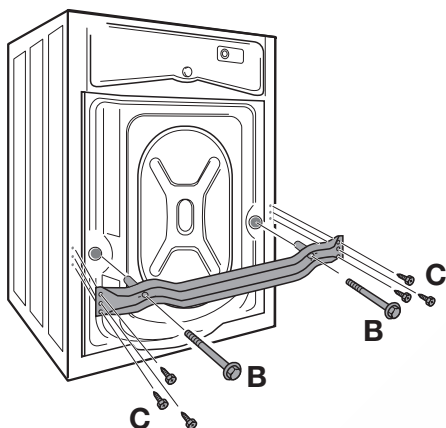
2. Отсоедините шнур питания, наливной (если подключен) и сливной шланги от разъемов на задней панели стиральной машины



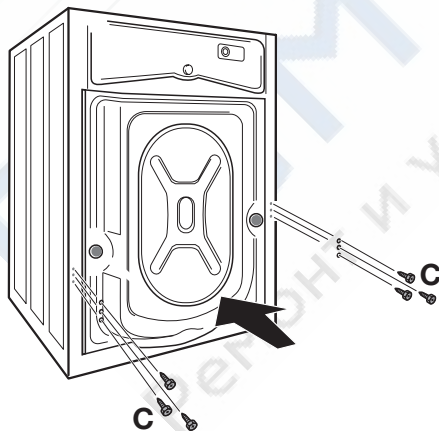
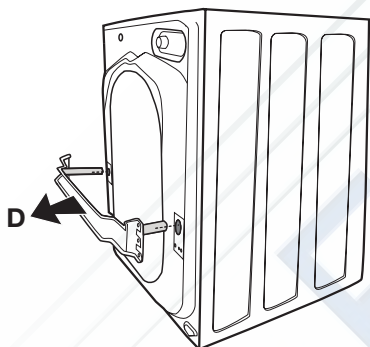
3. С помощью гаечного ключа, входящего в комплект поставки, отвинтите и снимите центральный задний болт **A**. Выньте соответствующую пластмассовую шайбу.



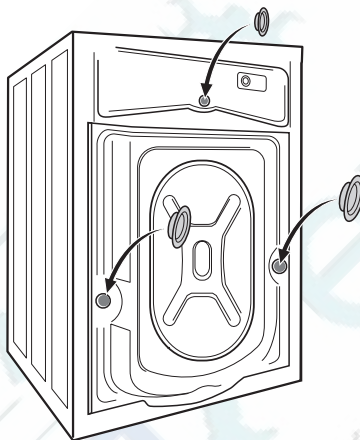
4. Отвинтите и снимите два больших задних болта **B** и шесть маленьких болтов **C**.



5. Снимите скобу **D** и завинтите шесть маленьких болтов **C**.

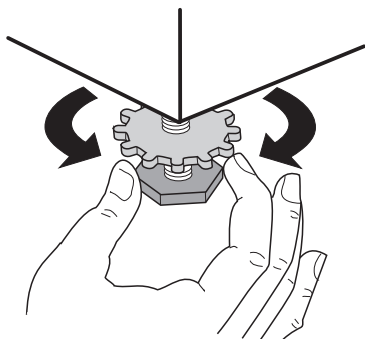


6. Вставьте в маленькое верхнее и в два больших отверстия соответствующие пластиковые заглушки, находящиеся в одном пакете с руководством пользователя.



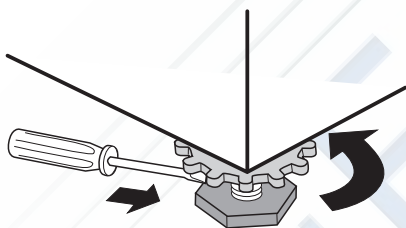
Размещение

Установите машину на ровный твердый пол. Убедитесь, что ковры, дорожки и т.д. не препятствуют циркуляции воздуха вокруг машины. Убедитесь, что машина не касается стен или других кухонных приборов. Выровняйте машину, поднимая или опуская ножки. Ножки могут регулироваться с трудом, т.к. на них установлены самозатягивающиеся гайки, однако **НЕОБХОДИМО** отрегулировать их высоту так, чтобы машина стояла ровно и устойчиво. При необходимости проверьте точность выравнивания с помощью уровня. Необходимые регулировки следует выполнять с помощью гаечного ключа.



Тщательное выравнивание предотвращает вибрацию, шум и перемещение машины во время работы.

! **ПРЕДУПРЕЖДЕНИЕ!** Никогда не подкладывайте картон, куски дерева или подобные материалы для компенсации неровностей пола. После того, как машина выровнена, затяните контргайки.

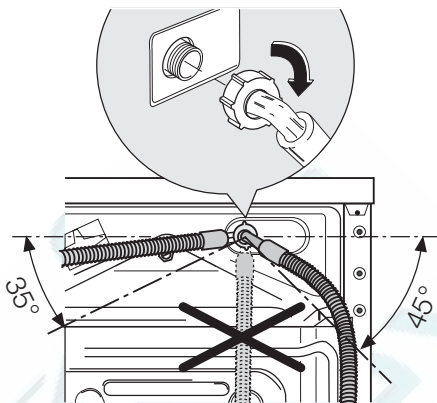


Подсоединение к водопроводу

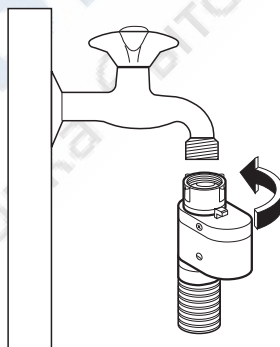
Наливной шланг входит в комплект поставки и находится внутри барабана. Не используйте для подключения к водопроводу шланг от старой машины.

ВАЖНО! Данный прибор следует подсоединять к вентилю подачи холодной воды.

1. Откройте дверцу машины и достаньте наливной шланг.
2. Подсоедините конец шланга, выполненный в виде угла, к машине. Не размещайте наливной шланг ниже машины. Разверните шланг влево или вправо в зависимости от расположения водопроводного крана относительно машины.



3. Отрегулируйте положение шланга, ослабив зажимную гайку. Отрегулировав положение шланга, не забудьте плотно затянуть зажимную гайку для предотвращения утечек.
4. Присоедините наливной шланг к водопроводному крану с резьбой 3/4. Всегда используйте шланг, поставляемый вместе со стиральной машиной.

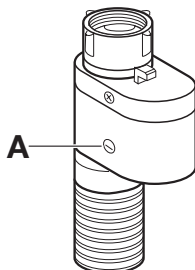


Наливной шланг не подлежит удлинению. Если он слишком короткий, а вы не хотите перемещать водопроводный кран, придется купить новый, более длинный шланг, специально предназначенный для данной цели.

Устройство для защиты от протечек воды

Наливной шланг снабжен устройством прекращения подачи воды при протечках, которые могут возникнуть в результате естественного старения шланга. **О**

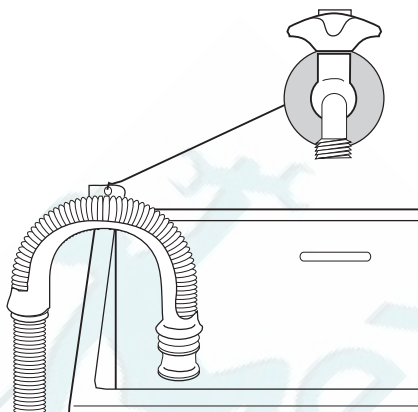
возникновении такой неисправности предупреждает появление красного сектора в окне "А". В этом случае закройте водопроводный кран и обратитесь в ближайший авторизованный сервисный центр за новым шлангом.



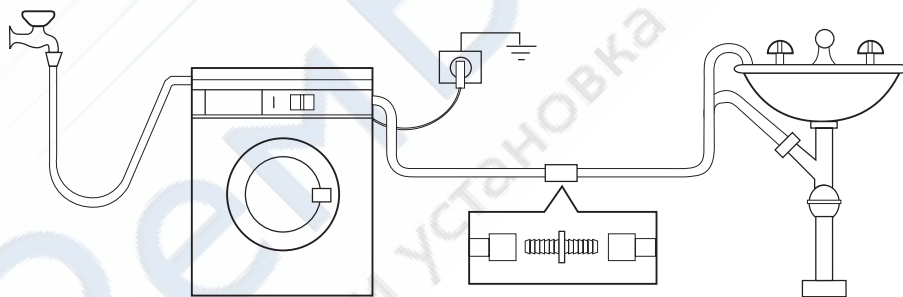
Слив воды

Конец сливного шланга можно устанавливать тремя способами.

- **Подвесить над краем раковины**, используя пластмассовую направляющую, входящую в комплект поставки машины. В этом случае убедитесь, что шланг не соскочит во время слива воды. Для обеспечения этого шланг можно привязать к крану куском шпагата или прикрепить к стене.



- **Подключить к ответвлению сливной трубы раковины.** Это ответвление должно находиться над сифоном раковины так, чтобы высота места сгиба шланга от пола составляла не менее 60 см.
- **Ввести непосредственно в сливную трубу** на высоте не менее 60 см, но не более 90 см. Конец сливного шланга всегда должен вентилироваться, т.е. внутренний диаметр сливной трубы должен быть шире внешнего диаметра сливного шланга. Сливной шланг не должен иметь перегибов.



Длина сливного шланга составляет 4 метра. Дополнительный сливной шланг и соединительный элемент можно приобрести в авторизованном сервисном центре.


Подключение к электросети

Информация по электрическому подключению представлена на табличке


технических данных, расположенной на внутренней стороне дверцы машины.


Убедитесь, что электрическая сеть у Вас дома в состоянии выдержать максимальную мощность, потребляемую машиной, при этом следует учесть и другие эксплуатируемые электроприборы.

 **Включайте машину в заземленную розетку.**

 **Изготовитель не несет ответственности за ущерб или травмы, причиненные**

несоблюдением вышеприведенных указаний по безопасности.


 **После установки машины должен иметься свободный доступ к сетевому шнуру.**

 **В случае необходимости замены сетевого шнура она должна быть выполнена авторизованным сервисным центром.**

Охрана окружающей среды

Символ  на изделии или на его упаковке указывает, что оно не подлежит утилизации в качестве бытовых отходов. Вместо этого его следует сдать в соответствующий пункт приемки электронного и электрооборудования для последующей утилизации. Соблюдая правила утилизации изделия, Вы можете предотвратить причинение окружающей среде и здоровью людей потенциального ущерба, который возможен в противном случае, вследствие неподобающего обращения с подобными отходами. За более подробной информацией об утилизации этого изделия просьба обращаться к местным властям, в службу по вывозу и утилизации отходов или в магазин, в котором Вы приобрели изделие.

Упаковочные материалы

Материалы, помеченные символом , пригодны для повторной переработки.
>PE<=полиэтилен
>PS<=полистирол
>PP<=полипропилен

Это означает, что они могут быть подвергнуты повторной переработке при ус-

ловии, что, выбрасывая их, Вы поместите их в специальные контейнеры для сбора таких отходов.

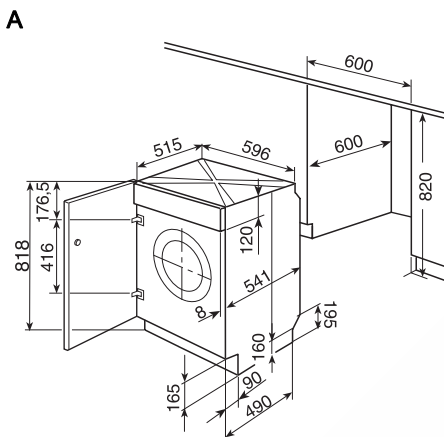
Экологические рекомендации

Для экономии воды, энергии и с целью бережного отношения к окружающей среде придерживайтесь следующих рекомендаций:

- Белье обычной степени загрязненности можно стирать без предварительной стирки для экономии моющих средств, воды и времени (это означает и меньшее загрязнение окружающей среды!).
- Наиболее экономично машина работает при полной загрузке.
- При должной обработке пятна и небольшие загрязнения могут быть удалены перед стиркой; тогда белье можно стирать при более низкой температуре.
- Отмеряйте моющее средство в зависимости от жесткости воды, степени загрязненности и количества стираемого белья.

Встраивание

Данная стиральная машина может быть встроена в кухонную мебель. Размеры ниши для встраивания машины указаны на рисунке А.

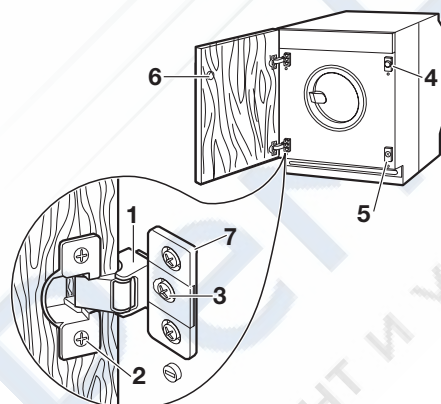


Подготовка и установка дверцы

В состоянии поставки машины предусмотрено открывание дверцы справа на лево.

Если вас устраивает такой вариант, достаточно установить на машине петли (1), а на дверце - ответную часть магнита (6), поставленные вместе с машиной, при соблюдении указанных размеров по высоте (Рис. В)

В



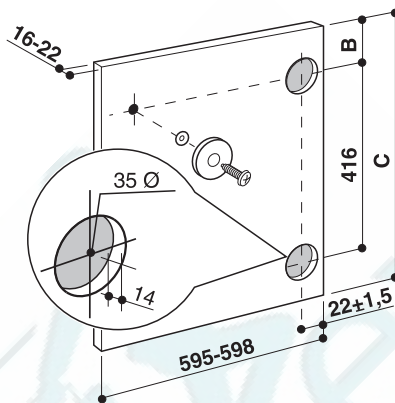
а) Дверца

Дверца должна иметь следующие размеры:

- ширина 595-598 мм
- толщина 16-22 мм

Высота (С-Рис. С) зависит от высоты плинтуса прилегающей мебели.

С



б) Петли

Для установки петель необходимо высверлить два отверстия диаметром 35 мм и глубиной 12,5-14 мм - в зависимости от глубины дверной фурнитуры - на внутренней стороне двери. Расстояние между отверстиями должно составлять 416 мм.

Расстояние (В) от верхней кромки дверцы до центра отверстия зависит от размеров прилегающей мебели.

Необходимые размеры приведены на рисунке С.

Петли прикрепляются к дверце с помощью шурупов из комплекта поставки (2-Рис. В).

с) Установка дверцы

Прикрепите петли (1) к машине винтами M5x15 (3-Рис. В). Петли можно регулировать для компенсации возможной неравномерности толщины дверцы.

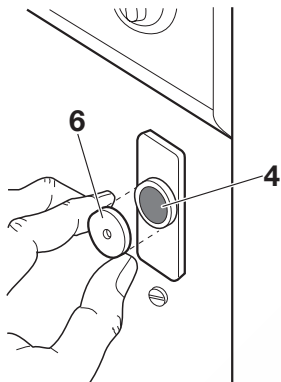
Для точного выравнивания дверцы необходимо ослабить винт (3-Рис. В), отрегулировать дверцу, затем затянуть винт.

д) Ответная часть магнита (6)

Машина может быть оборудована магнитным устройством закрытия дверцы. Чтобы обеспечить правильную работу данного устройства, на внутренней части дверцы должна быть установлена ответная часть магнита (6) (стальной диск + резиновое кольцо). Положение ответной части должно соответствовать

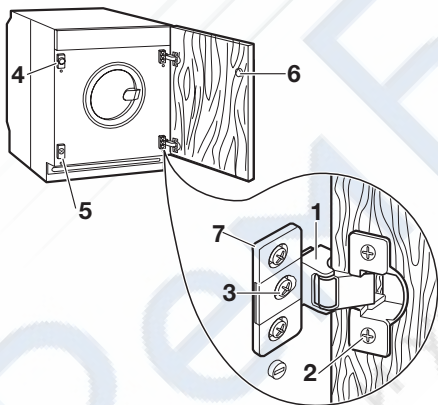
положению расположенного на машине магнита (4) (см. рис. D).

D



Если вы хотите перевесить дверцу, чтобы она открывалась слева направо, перенесите на другую сторону планки (7), магнит (4) и пластину (5) (Рис. В и Е) Установите ответную часть магнита (6) и петли (1), как описано выше.

Е









www.electrolux.com

www.electrolux.ru

